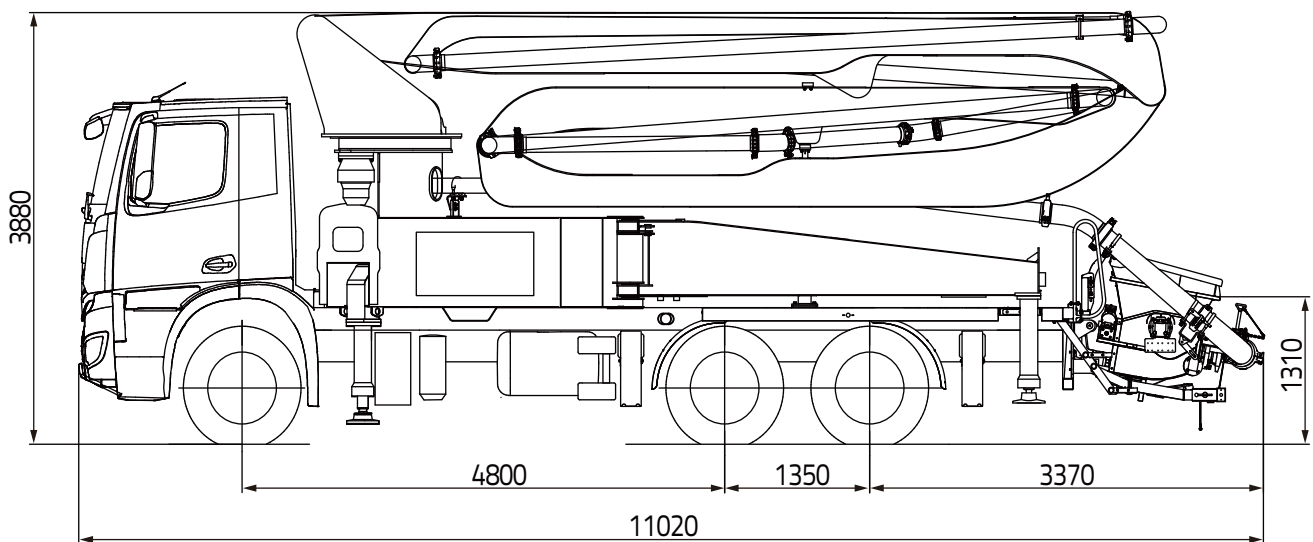




AUTOBETONPUMPE

38X-5RZ



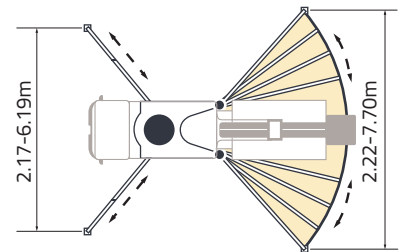
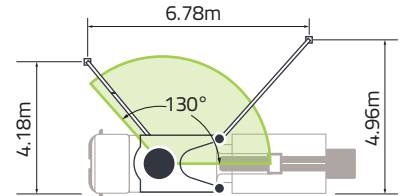
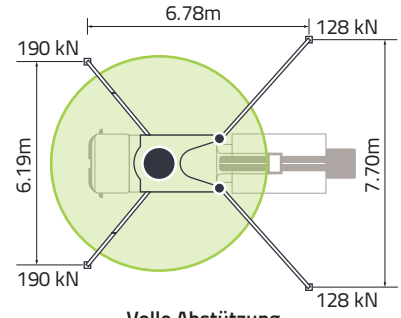
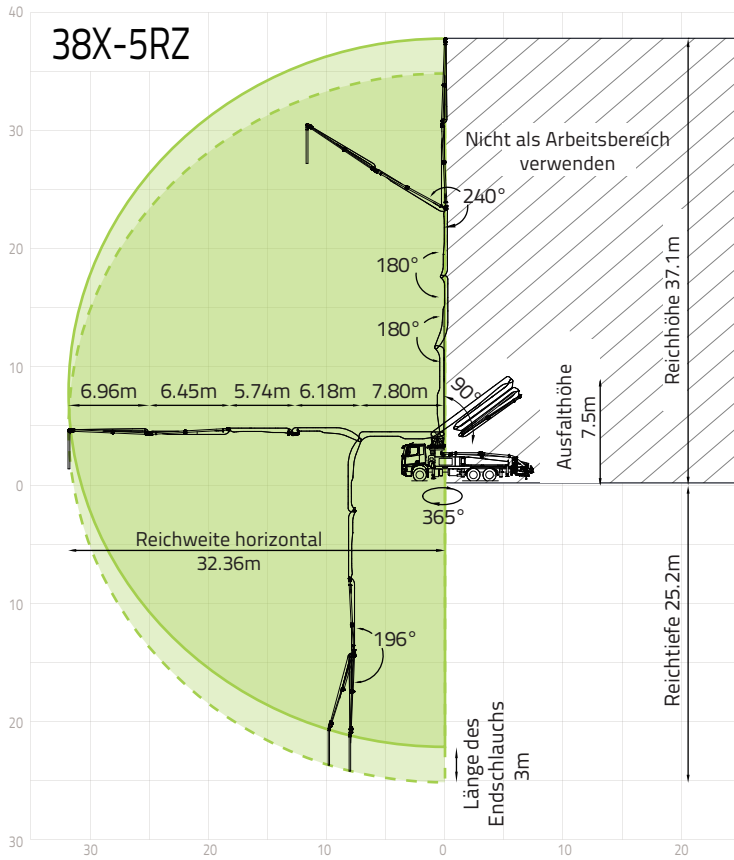
Hinweis: Standardausführung. Abmessungen und Gewichte sind abhängig von Fahrzeug, Pumpenmodell und Ausstattung.
Abmessungen in mm. Beispiel basiert auf Mercedes-Benz Arocs 5 2640 6x4.
Nur zur Illustration. Tatsächliche Produkte können abweichen.

Technische Daten

Arm	Einheit	
Reichhöhe	m	37.1
Reichweite horizontal (brutto / netto)	m	32.36 / 28.76
Reichtiefe	m	25.2
Ausfalthöhe	m	7.5
Sektionen	/	5
Klappbares System	/	RZ
Länge des Endschlauchs	m	3
Zuleitung	mm	DN 125
Pumpe		
Max. Leistung	m ³ /h	170
Max. Druck	bar	85
Förderzylinder	mm	Φ 260
Hub	mm	2100

*Alle Angaben sind theoretische Maximalwerte.

Reichweiten-Informationsdiagramm, Abstützung



Konfigurationen (Optional★)

Pumpensystem

CPC (Zustandsadaptive Pumpenkontrolle)
ECO (Eco.Pumping)

Zustandserkennung des Pumpens von Beton und sofortige Meldung★

MPC (Multi-Mode Pumpensteuerung)★

Trichter

Stromlinienförmiger Trichter
Trichterabdeckung aus Aluminiumlegierung
Stabgitter
Trichterrüttler
Reinigungskugelstopfen
Verchromter Betonzylinder
Verschleißfestes S-Rohr
Hartmetall-Verschleißplatte
Arbeitssparende Vorrichtung für den Einzug des Doppelbetonkolbens mit Trichterdeckel
Schnellspanner Betonkolben
Automatische Vorwärts/Rückwärtsdrehung des Rührwerks

Reinigung

Wassertank, 700L
Wasserpumpe, 70L / min, 15bar
Wasserpumpe, 15L / min, 200bar

Schlauchfroller für Hochdruckwasserpumpe, 20m
Quick-Connect-Wassereinlass

Unterstützung

SSM (Standard-Abstützt-Modus)
(Volle Abstützung / OSS / FS / LF / RF)
iSM (intelligenter Abstützungsmodus)

Ausleger platzieren

OBF (Ausleger mit einem Joystick ein- / ausklappen)
OBP (Auslegerverstellung mit einem Joystick)
ARC (Aktive Steuerung der Auslegerdrehung)

Zuleitung

Selbstsichernde Endschauchschelle
Schnapprohr-Kupplung
Endschlauch, 3m, DN 125
Doppelwandige Rohre

Beleuchtung

Auslegerleuchte Armspitze, LED
Trichterbeleuchtung, LED
Trichterbeleuchtung hinten, LED
Zugangsleuchte für den Grundrahmen, LED
Strahler für die Abstützung, LED
Abstützungsanzeige, LED

Kippwarnleuchte, LED
Pumpenwarnleuchte, LED
Bremslicht, LED
Höhenmarkierungsleuchte, LED
Seitenmarkierungsleuchte, LED

Sicherheit

Rückfahrkamera-System
360° -Surround-Kamerasystem
OGS (Ausleger-Leitsystem)
PAW (Warnung im Bewegungsbereich) + GSW (Warnung vor Bodenkontakt)
EPC (Notfall-Pumpensteuerung)
Hydraulische Notstromschnittstelle für Ausleger und Abstützungen
Endschlauch-Quetschventil, bedienbar mit Fernbedienung
Handlauf

Digitale Verwaltung

ZOOMLINK APP

Betrieb und Wartung

Schlauchhalter am Ausleger
Dieseltank im hinteren Ausleger
Zentralschmierung
Knopf für Hupe
Selbstdiagnose und Überwachung

ZOOMLION Heavy Industry Science & Technology Co, Ltd.

Adresse: No.677, Lugu Road, Zoomlion Industry Park, Changsha, Hunan, China, 410205

Copyright © ZOOMLION 2024. Alle Rechte vorbehalten. Kein Teil des bereitgestellten Materials darf ohne vorherige Genehmigung von ZOOMLION in irgendeiner Form reproduziert oder kopiert oder für irgendeinen Zweck verwendet werden.



en.zoomlion.com