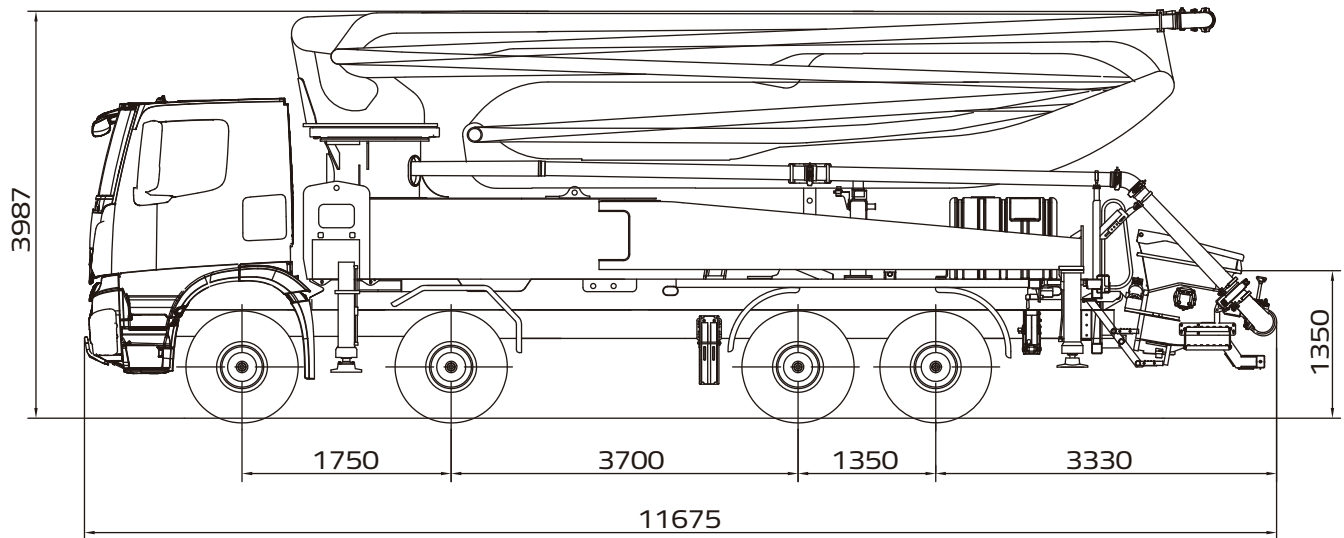


# AUTOBETONPUMPE

## 43X-5RZ



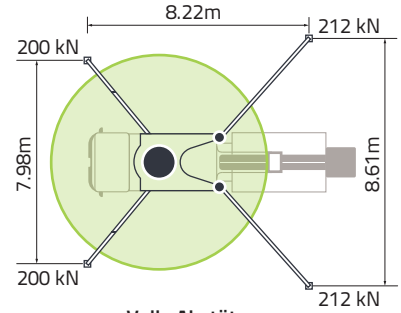
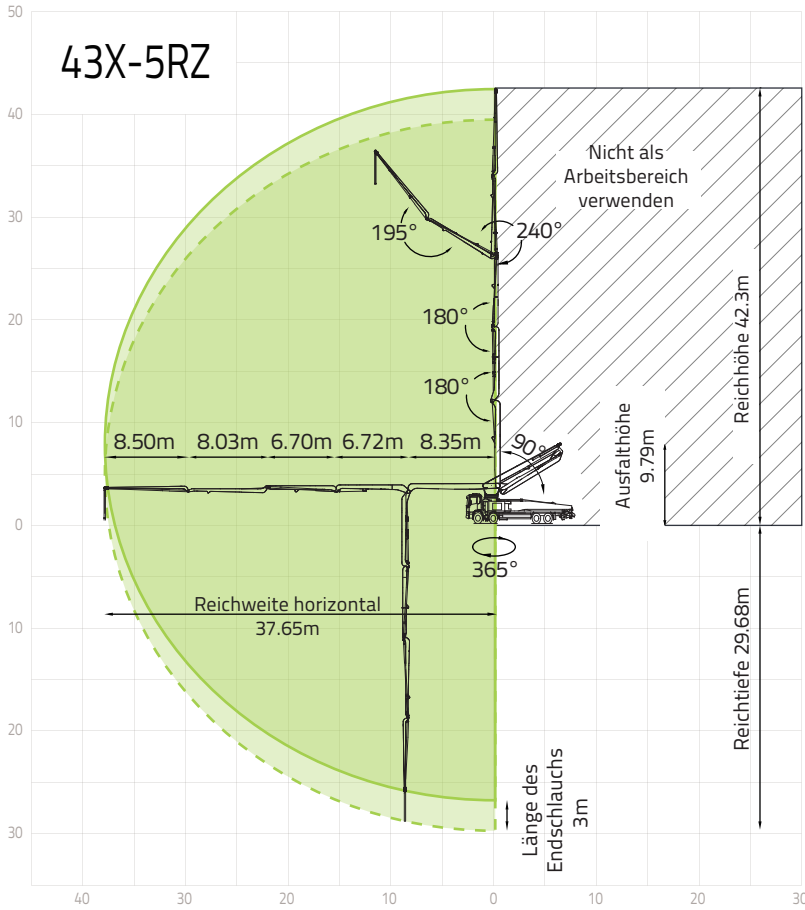
Hinweis: Standardausführung. Abmessungen und Gewichte sind abhängig von Fahrzeug, Pumpenmodell und Ausstattung.  
Abmessungen in mm. Beispiel basiert auf Mercedes-Benz Arocs 5 3240 8x4.  
Nur zur Illustration. Tatsächliche Produkte können abweichen.

### Technische Daten

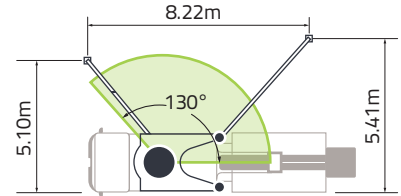
Arm	Einheit	
Reichhöhe	m	42.3
Reichweite horizontal ( brutto / netto )	m	37.65 / 34.16
Reichtiefe	m	29.68
Ausfalthöhe	m	9.79
Sektionen	/	5
Klappbares System	/	RZ
Länge des Endschlauchs	m	3
Zuleitung	mm	DN 125
Pumpe		
Max. Leistung	m <sup>3</sup> /h	170
Max. Druck	bar	85
Förderzylinder	mm	∅ 260
Hub	mm	2100

\*Alle Angaben sind theoretische Maximalwerte.

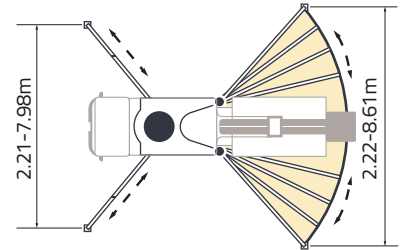
# Reichweiten-Informationsdiagramm, Abstützung



Volle Abstützung



OSS (Einseitige Abstützung)



FS (Vordere Abstützung)

## Konfigurationen ( Optional★ )

### Pumpensystem

CPC ( Zustandsadaptive Pumpenkontrolle )  
ECO ( Eco.Pumping )

Zustandserkennung des Pumpens von Beton und sofortige Meldung★

MPC ( Multi-Mode Pumpensteuerung )★

### Trichter

Stromlinienförmiger Trichter  
Trichterabdeckung aus Aluminiumlegierung  
Stabgitter  
Trichterrüttler  
Reinigungskugelstopfen  
Verchromter Betonzylinder  
Verschleißfestes S-Rohr  
Hartmetall-Verschleißplatte  
Arbeitssparende Vorrichtung für den Einzug des Doppelbetonkolbens mit Trichterdeckel  
Schnellspanner Betonkolben  
Automatische Vorwärts/Rückwärtsdrehung des Rührwerks

### Reinigung

Wassertank, 700L  
Wasserpumpe, 70L / min, 15bar  
Wasserpumpe, 15L / min, 200bar

Schlauchaufroller für Hochdruckwasserpumpe, 20m  
Quick-Connect-Wassereinlass

### Unterstützung

SSM ( Standard-Abstützt-Modus )  
( Volle Abstützung / OSS / FS / LF / RF )  
iSM ( intelligenter Abstützungsmodus )

### Ausleger platzieren

OBF ( Ausleger mit einem Joystick ein- / ausklappen )  
OBP ( Auslegerverstellung mit einem Joystick )  
ARC ( Aktive Steuerung der Auslegerdrehung )

### Zuleitung

Selbstsichernde Endschlauchschele  
Schnapprohr-Kupplung  
Endschlauch, 3m, DN 125  
Doppelwandige Rohre

### Beleuchtung

Auslegerleuchte Armspitze, LED  
Trichterbeleuchtung, LED  
Trichterbeleuchtung hinten, LED  
Zugangsleuchte für den Grundrahmen, LED  
Strahler für die Abstützung, LED  
Abstützungsanzeige, LED

Kippwarnleuchte, LED  
Pumpenwarnleuchte, LED  
Bremslicht, LED  
Höhenmarkierungsleuchte, LED  
Seitenmarkierungsleuchte, LED

### Sicherheit

Rückfahrkamera-System  
360° -Surround-Kamerasystem  
OGS ( Ausleger-Leitsystem )  
PAW ( Warnung im Bewegungsbereich ) + GSW ( Warnung vor Bodenkontakt )  
EPC ( Notfall-Pumpensteuerung )  
Hydraulische Notstromschnittstelle für Ausleger und Abstützungen  
Endschlauch-Quetschventil, bedienbar mit Fernbedienung  
Handlauf

### Digitale Verwaltung

ZOOMLINK APP

### Betrieb und Wartung

Schlauchhalter am Ausleger  
Dieseltank im hinteren Ausleger  
Zentralschmierung  
Knopf für Hupe  
Selbstdiagnose und Überwachung

ZOOMLION Heavy Industry Science & Technology Co, Ltd.

Adresse: No.677, Lugu Road, Zoomlion Industry Park, Changsha, Hunan, China, 410205

Copyright © ZOOMLION 2024. Alle Rechte vorbehalten. Kein Teil des bereitgestellten Materials darf ohne vorherige Genehmigung von ZOOMLION in irgendeiner Form reproduziert oder kopiert oder für irgendeinen Zweck verwendet werden.



en.zoomlion.com