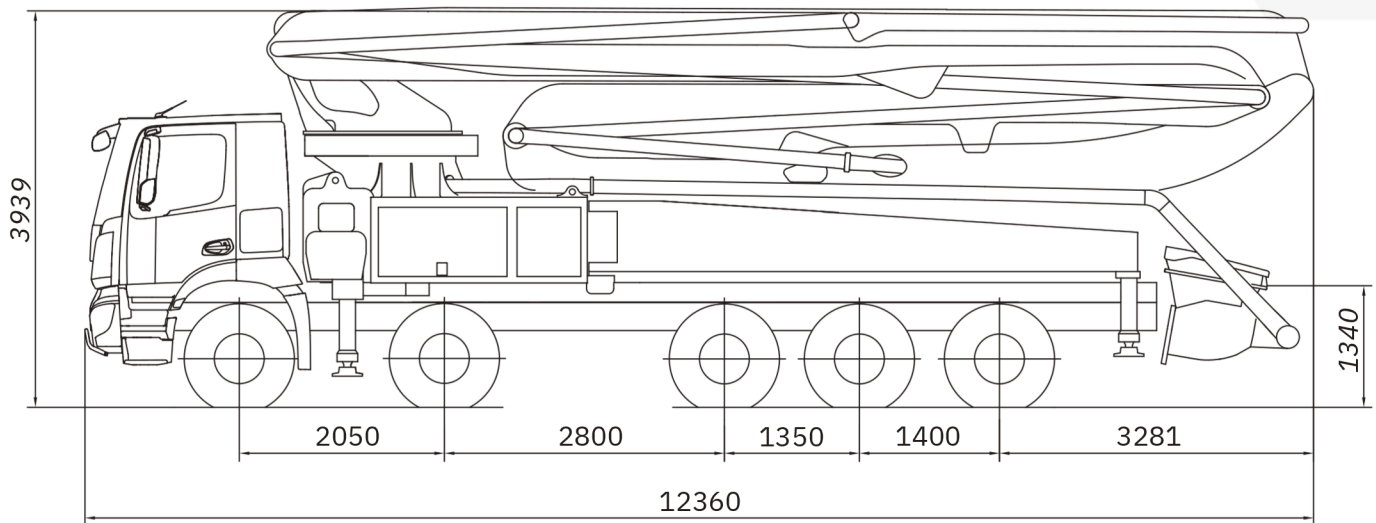




AUTOBETONPUMPE 50X-6RZ



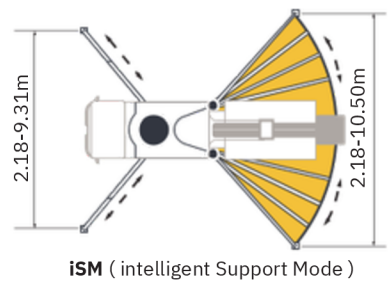
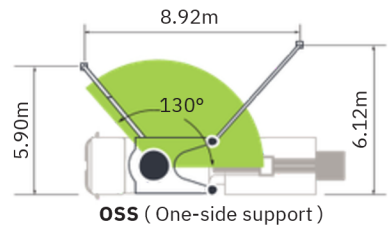
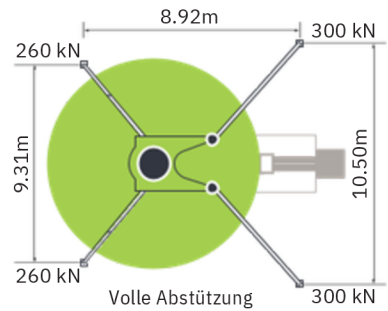
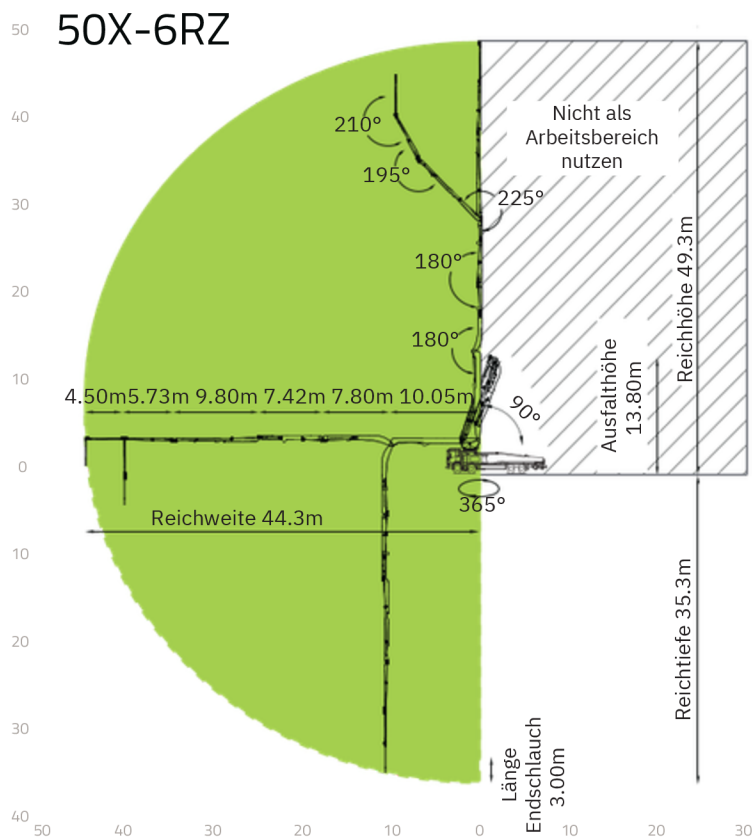
Hinweis: Standardausführung. Abmessungen und Gewichte sind abhängig vom Lkw, Pumpenmodell und der Ausstattung. Abmessungen in mm. Beispiel basierend auf Mercedes-Benz Arocs 55151. Nur zur Veranschaulichung. Die tatsächlichen Produkte können abweichen.

Technische Spezifikationen

AUSLEGER	EINHEIT	
Reichhöhe	m	49.3
Reichweite (brutto/netto)	m	44.3 / 39.62
Reichtiefe	m	35.3
Ausfalthöhe	m	13.8
Sektionen	/	6
Faltungsart/ Knick	/	RZ
Länge Endschlauch	m	3
Förderleitungen	mm	DN 125
PUMPENEINHEIT		
Max. Leistung	m ³ /h	170
Max. Druck bodenseitig	bar	85
Förderzylinder	mm	Φ260
Hub	mm	2100

*Alle Daten sind theoretische Höchstwerte.

Informationsdiagramm Reichweiten, Unterstützung



Konfigurationen (Optional★)

Pumpensystem

CPC (Condition Based Pump Control)
 ECO (Eco-Pumpmodus)
 Erkennung und Anzeige des Pumpstatus
 MPC (Multi-Mode Pump Control)

Trichter

Optimierter Trichter
 Trichterabdeckung aus Aluminiumlegierung
 Gitterrost
 Trichterrüttler
 Reinigungs-Kugelhahn
 Verchromter Förderzylinder
 Verschleißfestes S-Rohr
 Hartmetall-Verschleißplatte
 Arbeitserleichternde Vorrichtung für Trichterabdeckung
 Schnellwechsel-Betonkolben
 Automatische Vorwärts-/Rückwärtsdrehung des Rührwerks

Reinigung

Wassertank, 700 l
 Wasserpumpe, 70 l/min, 15 bar
 Wasserpumpe, 15 l/min, 200 bar
 Schlauchaufrroller für Hochdruckwasserpumpe, 20 m
 Schnellanschluss für Wasserzufuhr

Unterstützung

SSM (Standard-Stützmodus) (Full Support / OSS / FS / LF / RF)
 ISM (intelligenter Stützmodus)

Ausleger Positionierung

OBF (Ausleger ein-/ausklappen mit einem Joystick)
 OBP (Ausleger positionieren mit einem Joystick)
 ABC (aktive Auslegersteuerung)
 ARC (aktive Ausleger-Drehsteuerung)

Förderleitung

Schnellkupplungssystem für Rohrleitungen
 Endschlauch, 3 m, DN 125
 Doppelwandige Rohrleitungen
 Selbstverriegelnde Endschlauchklemme

Beleuchtung

Auslegerspitzenleuchte, LED
 Auslegerleuchte, LED
 Trichterleuchte, LED
 Heck-Trichterleuchte, LED
 Zugangsscheinwerfer am Unterwagen, LED
 Stützenarbeitsleuchte, LED
 Stützenanzeigeleuchte, LED
 Kippwarnleuchte, LED
 Pumpwarnleuchte, LED
 Stoppleuchte, LED
 Höhenmarkierungsleuchte, LED
 Seitenmarkierungsleuchte, LED

Sicherheit

Rückfahrkamera
 360°-Kamerasystem
 OGS (Auslegerführungssystem)
 PAW (Arbeitsbereich-Warnsystem) + GSW (Stützenwarnsystem)
 EPC (Notfall-Pumpsteuerung)
 Hydraulische Not-Schnittstelle für Ausleger und Stützen
 Endschlauch-Quetschventil, fernbedienbar
 Handlauf

Digitales Management

ZOOLINK APP

Bedienung und Wartung

Schlauchhalterung am Ausleger
 Dieseltank am hinteren Ausleger
 Zwei separate Hydrauliköltanks
 Integriertes Filterelement
 Zentrales Schmiersystem
 Signalhorn (Not-Aus-Taster)
 Selbstdiagnose und Überwachung

REMMEL AG

Eingetragener Sitz
 Im Zollhafen 24, 50678 Köln

Standorte
 Moselbahnstraße 2, 54470 Bernkastel-Kues

CEO: Thorsten Remmel
 Mobil: +49 172 6990282
 E-Mail: info@remmel-ag
 Webseite: www.remmel-ag.com
 USt-idNr.: DE328405047
 Handelsregister: Amtsgericht Köln - HRB 100861



Copyright © REMMEL AG 2026