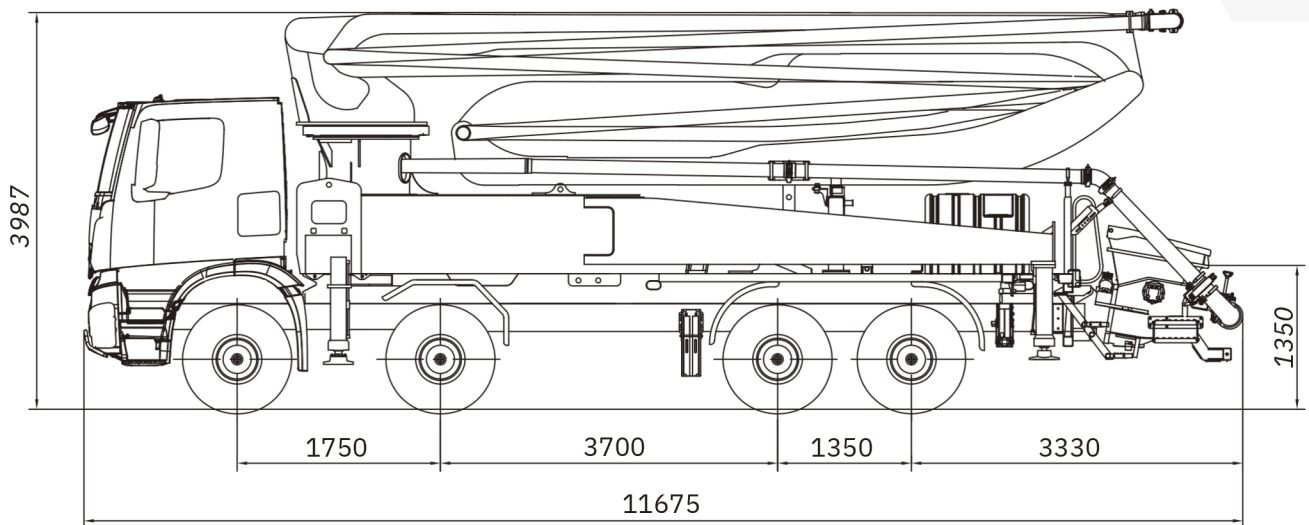




BETONPOMP 50X-6RZ



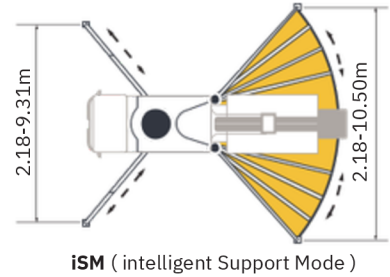
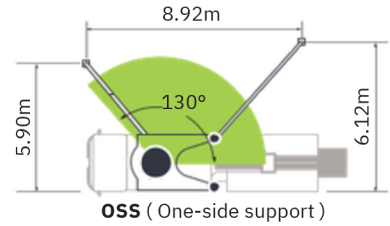
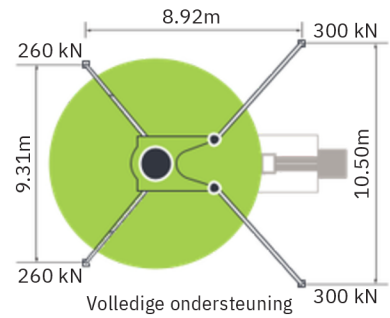
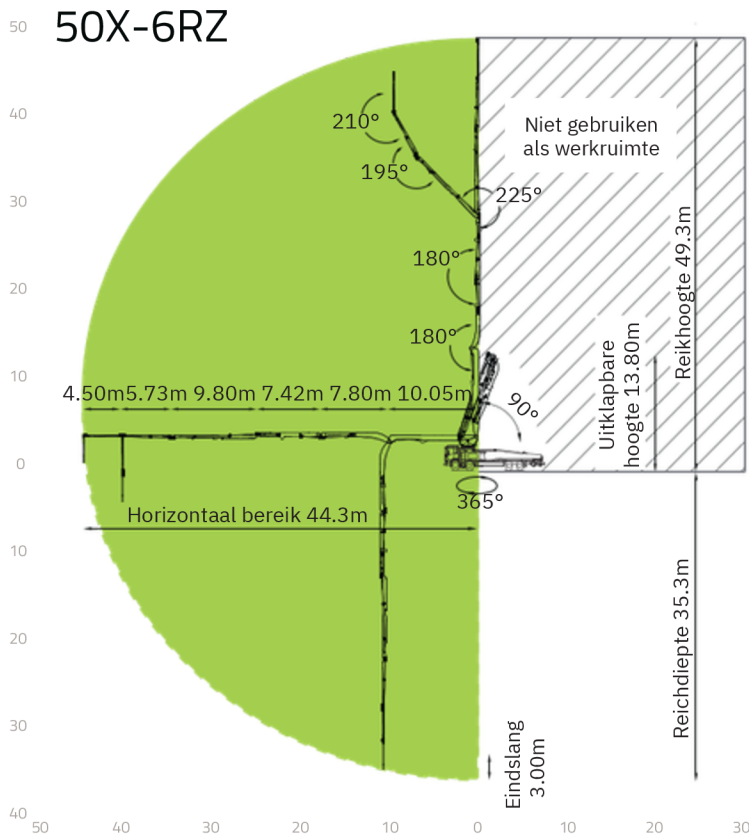
Opmerking: standaarduitvoering. Afmetingen en gewichten zijn afhankelijk van de vrachtwagen, het pompmodel en de uitrusting. Afmetingen in mm. Voorbeeld gebaseerd op Mercedes-Benz Arocs 55151. Alleen ter illustratie. De daadwerkelijke producten kunnen afwijken.

Technische specificaties

Verdeelmast	EENHEID	
Reikhoogte	m	49.3
Reikwijdte (bruto/netto)	m	44.3 / 39.62
Reikwijdte	m	35.3
Uitvouwhoogte	m	13.8
Secties	/	6
Vouwtype/ Knik	/	RZ
Lengte eindslang	m	3
Transportleidingen	mm	DN 125
POMPENENHEID		
Max. vermogen	m ³ /h	170
Max. Druk	bar	85
Transportcilinder	mm	Φ260
slag	mm	2100

*Alle gegevens zijn theoretische maximumwaarden.

Reikwijdtediagramm met afstempeling



Configuraties (Optioneel★)

Pompsysteem

CPC (Condition Based Pump Control)
ECO (Eco Pumpmodus)
Detectie en weergave van de pompstatus
MPC (Multi-Mode Pump Control)

Trechter

Geoptimaliseerde trechter
Trechterafdekking van aluminiumlegering
Rooster
Trechterelevator
Reinigingskogelkraan
Verchroomde transportcilinder
Slijtveste S-pijp
Hardmetalen slijtplaat
Werkverlichtende voorziening voor trechterafdekking
Snelwissel betonzuiger
Automatische voorwaartse/achterwaartse draaiing van de roerder

Reiniging

Watertank, 700 l
Waterpomp, 70 l/min, 15 bar
Waterpomp, 15 l/min, 200 bar
Slanghaspel voor hogedrukwaterpomp, 20 m
Snelle wateraansluiting

Ondersteuning

SSM (Standrad Support Mode)(Full Support/OSS/FS/LF/RF)
ISM (intelligent Support Mode)

Positionering van de giek

OBF (giek in-/uitklappen met één joystick)
OBP (giek positioneren met één joystick)
ABC (actieve giekregeling)
ARC (actieve giek-draaieregeling)

Transportleiding

Snelle pijpkoppeling
Eindslang, 3 m, DN 125
Dubbelwandige leidingen
Zelfvergrendelende eindslangklem

Verlichting

Giektipverlichting, LED
Giekverlichting, LED
Trechterverlichting, LED
Achtertrechterverlichting, LED
Toegangsverlichting op het onderstel, LED
Steunverlichting, LED
Steunindicatorlamp, LED
Kantelwaarschuwinglamp, LED
Pompwaarschuwinglamp, LED
Stoplicht, LED
Hoogtemarkering, LED
Zijmarkeringslicht, LED

Veiligheid

Achteruitrijcamera
360° camera-systeem
OGS (giekgeleidingssysteem)
PAW (werkgebied-waarschuwingssysteem) + GSW (steunwaarschuwingssysteem)
EPC (noodpompbesturing)
Hydraulische noodinterface voor giek en steunpoten
Eindslang-knijpventiel, op afstand bedienbaar
Leuning

Digitaal beheer

ZOOMLINK APP

Bediening en onderhoud

Slanghouder aan de giek
Dieseltank aan de achtergiek
Twee aparte hydraulische olietanks
Ingebouwd filterelement
Centraal smeersysteem
Signaalhoorn (noodstopknop)
Zelfdiagnose en monitoring

REMMEL AG

Statutaire zetel
Im Zollhafen 24, 50678 Köln

Vestiging:
Moselbahnstraße 2, 54470 Bernkastel-Kues

CEO: Thorsten Remmel
Telefoon: +49 172 6990282
E-Mail: info@remmel-ag.com
www.remmel-ag.com
UST-idNr.: DE328405047
Handelsregister: Amtsgericht Köln - HRB 100861



Copyright © REMMEL AG 2026