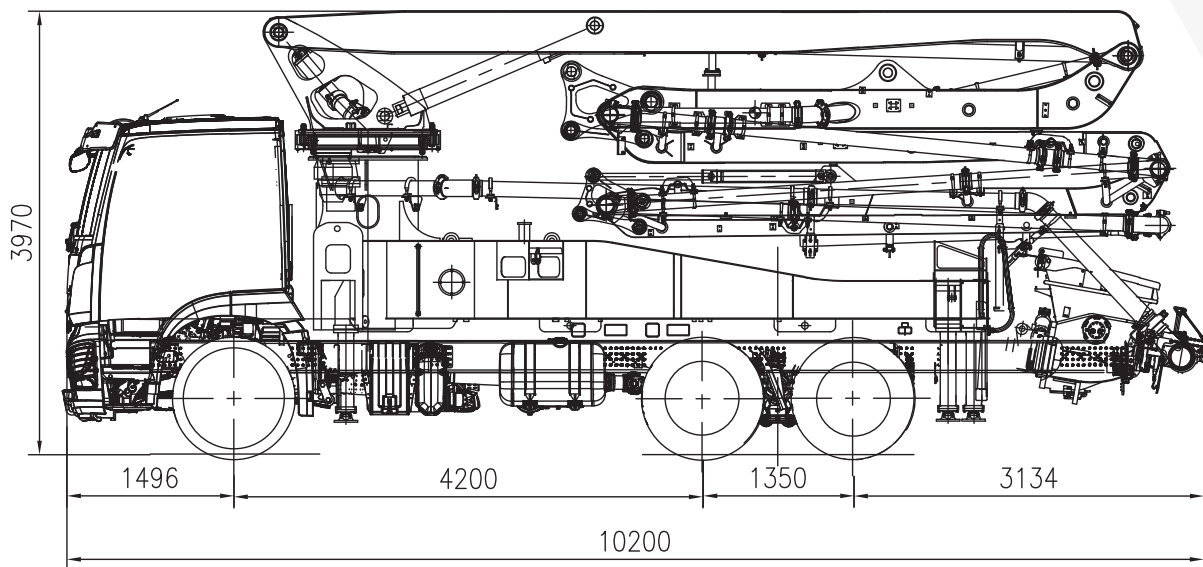




BETONPOMP EU-A 32X-5Z



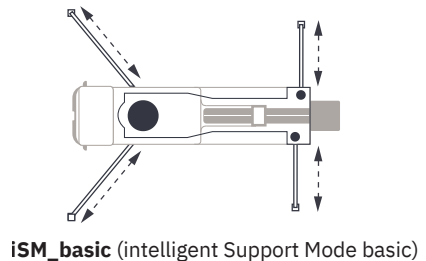
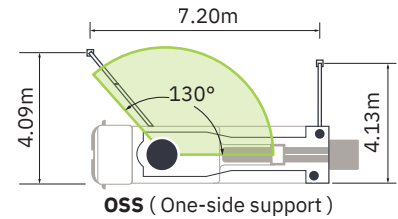
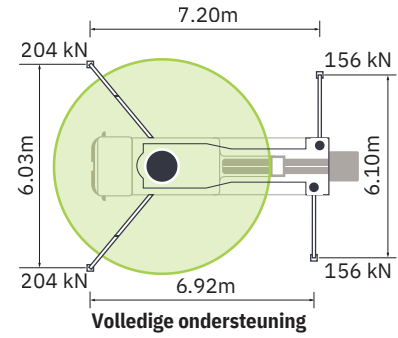
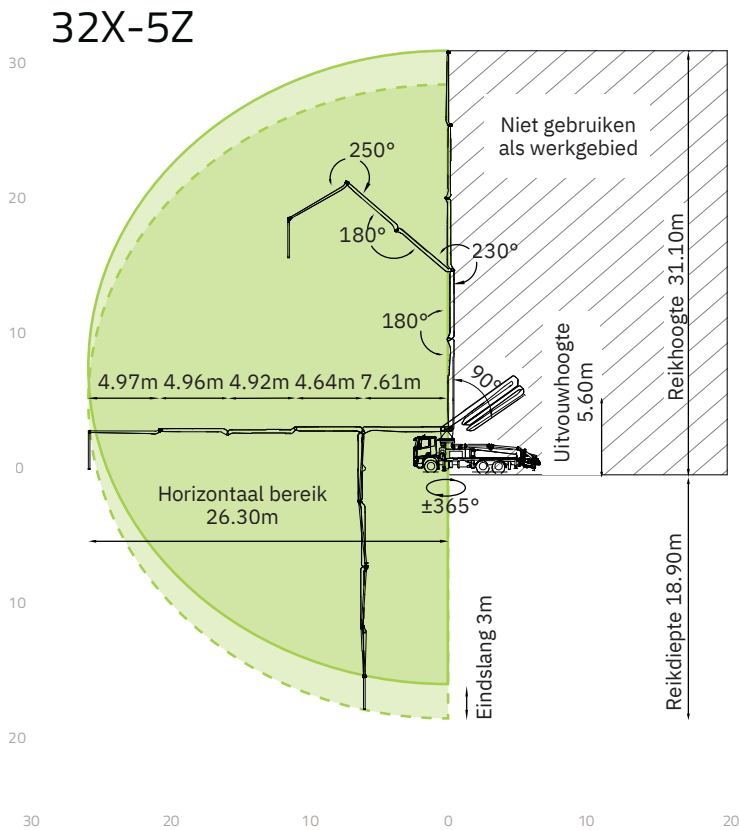
Opmerking: standaarduitvoering. Afmetingen en gewichten zijn afhankelijk van de vrachtwagen, het pompmodel en de uitrusting. Afmetingen in mm. Voorbeeld gebaseerd op Mercedes-Benz Arocs 5 2643. Alleen ter illustratie. De daadwerkelijke producten kunnen afwijken.

Technische specificaties

Verdeelmast	EENHEID	
Reikhoogte	m	31.10
Reikwijdte (bruto/netto)	m	26.30 / 23.30
Reikwijdte	m	18.90
Uitvouwhoogte	m	5.60
Secties	/	5
Vouwtype/ Knik	/	Z
Lengte eindslang	m	3
Transportleidingen	mm	DN 125
POMPENENHEID		
Max. vermogen	m ³ /h	170
Max. Druk	bar	85
Transportcilinder	mm	Ø260
slag	mm	1800

*Alle gegevens zijn theoretische maximumwaarden.

Reikwijdtediagramm met afstempeling



Configuraties (Optioneel★)

Pumpensysteem

APC (Accurate Pumping Control)
 CPC (Condition-adaptive Pumping Control)
 ECO (Eco. Pumping)
 Gesynchroniseerde dubbele betonnen zuigerterugtrekking

Trechter

Gestroomlijnde trechter
 Perslucht voor oliesproeier
 Trechterafdekking van aluminiumlegering
 Staafrooster
 Trechternvibrator
 Reinigingskogelstopper
 Verchroomde betoncilinder
 Slijtvaste S-buis
 Hardmetalen slijtplaat
 Arbeidsbesparend systeem voor trechterafdekking
 Snelwissel betonzuiger
 Automatische voor-/achterwaartse rotatie van de roerder
 Snelheidsregeling van de S-ventielbeweging

Reiniging

Watertank, 700 l
 Waterpomp, 70 l/min, 15 bar
 Waterpomp, 15 l/min, 150 bar
 Slanghaspel voor lagedruk-waterpomp, 10 m
 Slanghaspel voor hogedruk-waterpomp, 20 m
 Snelaansluiting voor watertoevoer

Ondersteuning

SSM (Standrad Support Mode)(Full Support/OSS/FS/LF/RF)
 ISM (intelligent Support Mode)

Positionering van de giek

OBF (uitlegger in- en uitklappen met een joystick)
 ARC (actieve uitleggerdraaibesturing)
 IMMC (intelligente meerarmige bewegingsbesturing)
 Skeletdraaitafel voor eenvoudig onderhoud

Transportleiding

Zelfborgende slangklem
 Klikkoppeling
 Eindslang, 3 m, DN 125
 Dubbelwandige buizen

Verlichting

Lamp aan het uiteinde van de giek, LED
 Gieklamp, LED
 Trechterlamp, LED
 Achterste trechterlamp, LED
 Toegangsverlichting op het onderstel, LED
 Koplamp voor steungebied, LED
 Steunindicatielamp, LED
 Kantelwaarschuwinglamp, LED
 Pompwaarschuwinglamp, LED
 Zwenkwaarschuwinglamp, LED
 Remlicht, LED
 Hoogtemarkeringslamp, LED
 Zijmarkeringslamp, LED

Veiligheid

360°-surroundcamerasysteem
 OGS (giekgeleidingssysteem)
 LBS (armvergrendelingsstelsel)
 Noodpompering
 Noodhydraulische aansluiting voor giek en ondersteuning
 Slangknijpventiel, bedienbaar via afstandsbediening

Digitaal beheer

ZOOMLINK-app

Bediening en onderhoud

Ruim platform voor onderhoudstoegang
 Centraal vetsmeersysteem
 Paddenstoelknop voor claxon
 Dubbele radiografische afstandsbedieningen
 Motor op afstand uitschakelen
 Motor op afstand starten
 OTA (Over-the-Air-update)
 Zelfdiagnose en monitoring

REMMEL AG

Statutaire zetel
 Im Zollhafen 24, 50678 Köln

Vestiging:
 Moselbahnstraße 2, 54470 Berncastel-Kues

CEO: Thorsten Remmel
 Telefoon: +49 172 6990282
 E-Mail: info@remmel-ag.com
 www.remmel-ag.com
 USt-idNr.: DE328405047
 Handelsregister: Amtsgericht Köln - HRB 100861



Copyright © REMMEL AG 2026