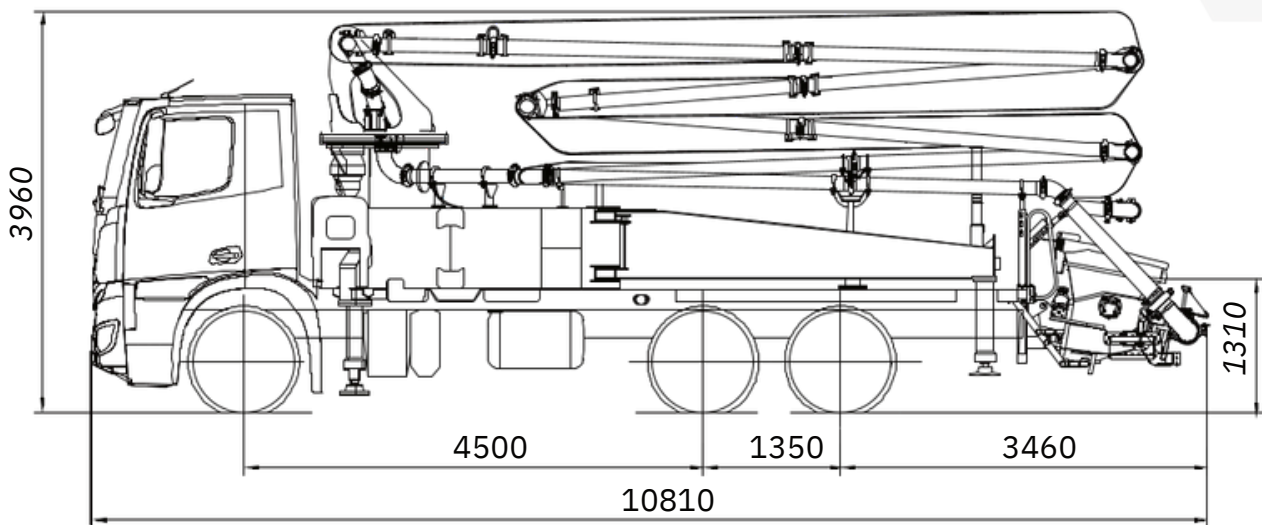




LKW MONTIERTE BETONPUMPE EU-A 36X-5Z



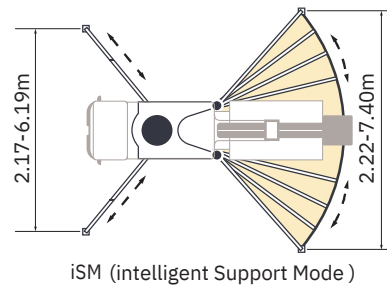
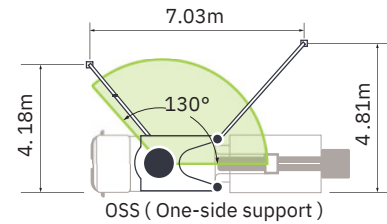
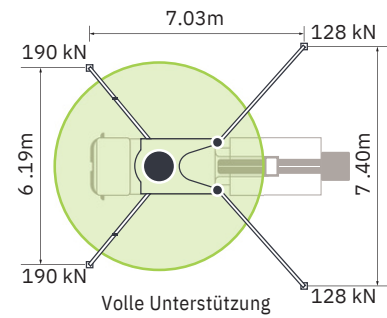
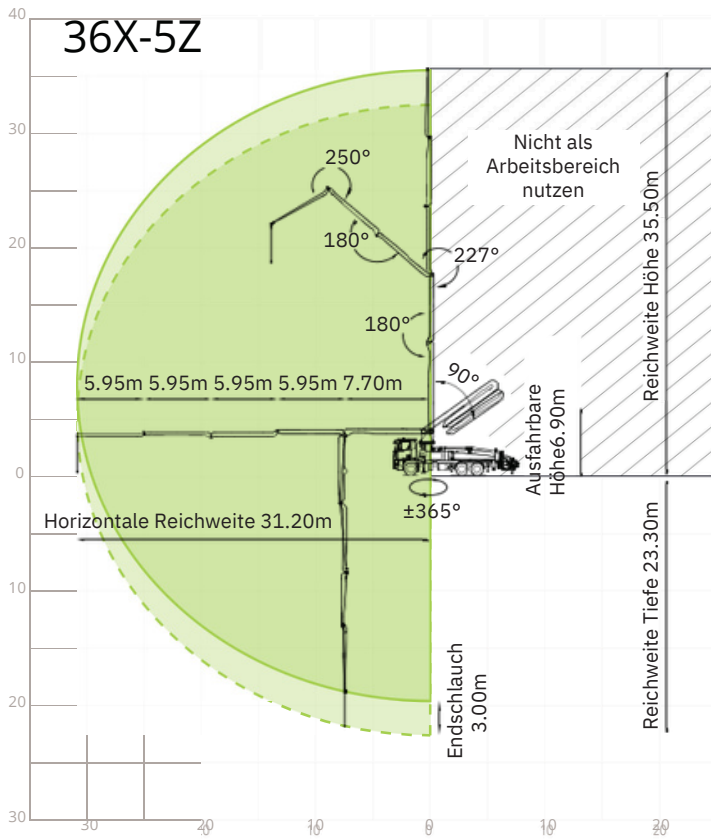
Hinweis: Standardausführung. Abmessungen und Gewichte sind abhängig vom Lkw, Pumpenmodell und der Ausstattung. Abmessungen in mm. Beispiel basierend auf Mercedes-Benz Arocs 5 2643. Nur zur Veranschaulichung. Die tatsächlichen Produkte können abweichen.

Technische Spezifikationen

AUSLEGER	EINHEIT	
Reichweite Höhe	m	35.50
Horizontale Reichweite (brutto/netto)	m	31.20 / 28.39
Reichweite Tiefe	m	23.30
Ausfahrbare Höhe	m	6.90
Sektionen	/	5
Faltsystem	/	Z
Endschlauchlänge	m	3
Lieferlinie	mm	DN 125
PUMPE		
Max. Ausgabe	m ³ /h	184
Max. Druck	bar	83
Lieferzylinder	mm	Ø260
Hub	mm	2100

*Alle Daten sind theoretische Höchstwerte.

Informationsdiagramm Reichweiten, Unterstützung



Konfigurationen (Optional★)

Pumpensystem

APC (Accurate Pumping Control)
CPC (Condition-adaptive Pumping Control)
MPC (Multi-mode Pumping Control)
ECO (Eco. Pumping)
Synchronized dual-concrete piston retraction

Trichter

Optimierter Trichter
Druckluft für Ölzerstäuber
Trichterabdeckung aus Aluminiumlegierung
Stabgitter
Trichterrüttler
Reinigungskugelstopper
Verchromter Betonzylinder
Verschleißfestes S-Rohr
Verschleißplatte aus Hartmetall
Arbeitserleichternde Vorrichtung für Trichterabdeckung
Schnellverschluss-Betonkolben
Automatische Vorwärts-/Rückwärtsdrehung des Rührwerks
S-Ventil-Schwenkgeschwindigkeitsregelung

Reinigung

Wassertank, 700 l
Wasserpumpe, 70 l/min, 13 bar
Wasserpumpe, 15 l/min, 150 bar
Schlauchaufroller für Hochdruckwasserpumpe, 20 m
Schnellanschluss für Wasserzulauf

Unterstützung

SSM (Standrad Support Mode)(Full Support/OSS/FS/LF/RF)
iSM (intelligent Support Mode)

Ausleger Positionierung

OBF (Ausleger ein- und ausklappen mit einem Joystick)
OBP (Ausleger positionieren mit einem Joystick)
ARC (Aktive Auslegerdrehsteuerung)
iMMC (Intelligente Mehrarm-Bewegungssteuerung)
Skelett-Drehtisch für einfache Wartung

Förderleitung

Selbstsichernde Endschlauchklemme
Schnapp-Rohrkupplung
Endschlauch, 3 m, DN 125
Doppelwandige Rohre

Beleuchtung

Ausleger-Spitzenleuchte, LED
Auslegerleuchte, LED
Trichterleuchte, LED
Heck-Trichterleuchte, LED
Zugangsleuchte am Unterwagen, LED
Scheinwerfer für Stützbereich, LED
Stützanzeigeleuchte, LED
Kippwarnleuchte, LED
Pumpwarnleuchte, LED
Schwenkwarnleuchte, LED
Stopplicht, LED
Höhenmarkierungsleuchte, LED
Seitenmarkierungsleuchte, LED

Sicherheit

360°-Surround-Kamerasystem
OGS (Auslegerführungssystem)
LBS (Auslegerverriegelungssystem)
PAW (Warnsystem für den Arbeitsbereich) + GSW (Warnsystem für Bodenunterstützung)
Notfall-Pumpenumkehr
Notfall-Hydraulikschnittstelle für Ausleger und Stützen
Endschlauch-Quetschventil, fernbedienbar
Plattform-Handlauf

Digitales Management

ZOOMLINK APP

Bedienung und Wartung

Geräumige Plattform für den Servicezugang
Schlauchhalterung am Ausleger
Dieseltank im hinteren Ausleger
Zentrales Schmiersystem
Pilztaster für Hupe
Zwei Funkfernbedienungen
Fernabschaltung des Motors
Fernstart des Motors
OTA (Over-the-Air-Update)
Selbstdiagnose und Überwachung

ZOOMLION Heavy Industry Science & Technology Co.,Ltd.

ZoomlionSmartCityHeadquartersBuilding,No.613NaqiuRoad,WangchengDistrict,Changsha, Hunan, China

Copyright © ZOOMLION 2024. Alle Rechte vorbehalten. Kein Teil der bereitgestellten Materialien darf ohne vorherige Genehmigung von ZOOMLION in irgendeiner Form reproduziert oder für irgendeinen Zweck verwendet werden.



en.zoomlion.com