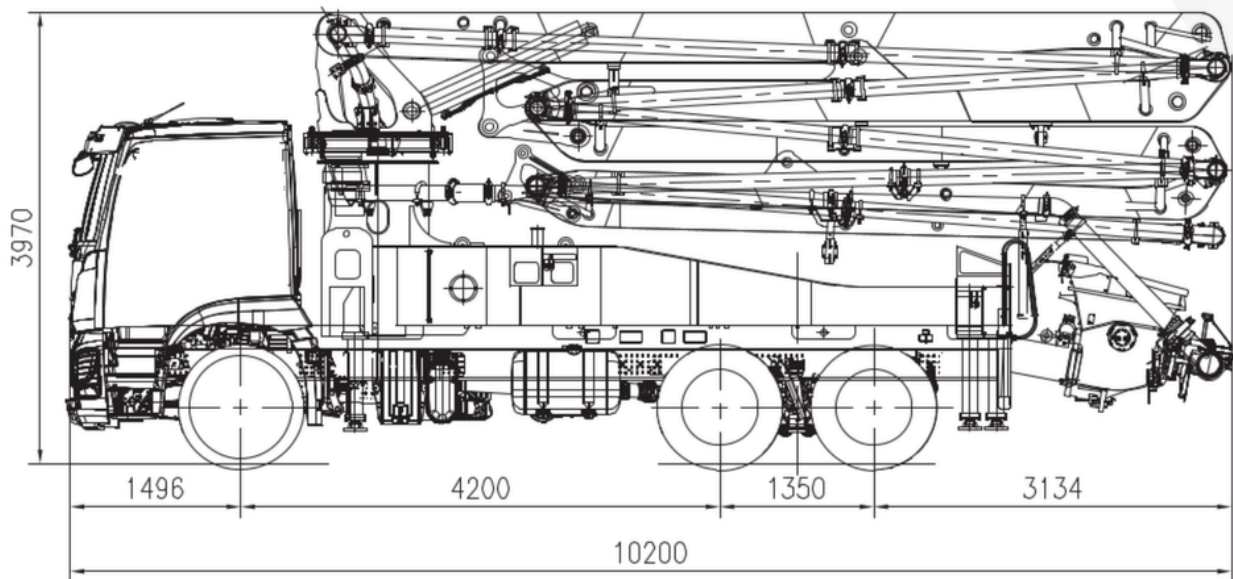




# BETONPOMP

## EU-A 36X-5Z (H leg)



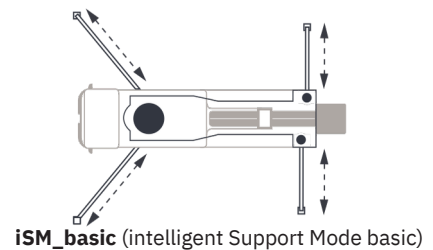
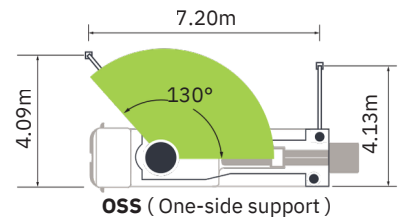
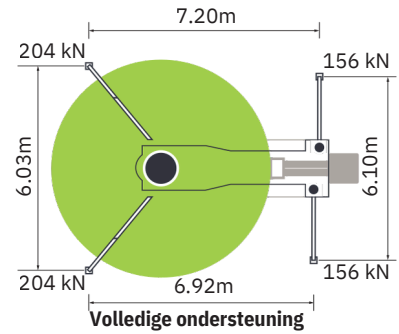
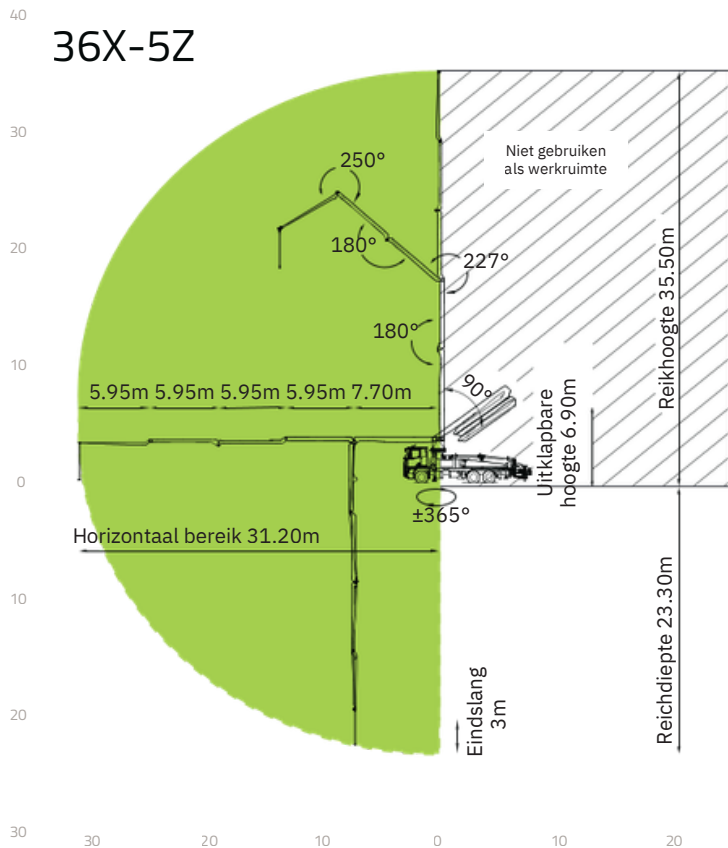
**Opmerking:** standaarduitvoering. Afmetingen en gewichten zijn afhankelijk van de vrachtwagen, het pompmodel en de uitrusting. Afmetingen in mm. Voorbeeld gebaseerd op Mercedes-Benz Arocs 5 2643. Alleen ter illustratie. De daadwerkelijke producten kunnen afwijken.

### Technische specificaties

| Verdeelmast              | EENHEID           |              |
|--------------------------|-------------------|--------------|
| Reikhoogte               | m                 | 35.50        |
| Reikwijdte (bruto/netto) | m                 | 31.20 /28.00 |
| Reikwijdte               | m                 | 23.30        |
| Uitvouwhoogte            | m                 | 6.90         |
| Secties                  | /                 | 5            |
| Vouwtype/ Knik           | /                 | Z            |
| Lengte eindslang         | m                 | 3            |
| Transportleidingen       | mm                | DN 125       |
| POMPENENHEID             |                   |              |
| Max. vermogen            | m <sup>3</sup> /h | 170          |
| Max. Druk                | bar               | 85           |
| Transportcilinder        | mm                | Φ260         |
| slag                     | mm                | 1800         |

\*Alle gegevens zijn theoretische maximumwaarden.

# Reikwijdtediagramm met afstempeling



## Configuraties (Optioneel★)

### Pumpensysteem

APC (Accurate Pumping Control)  
CPC (Condition-adaptive Pumping Control)  
ECO (Eco. Pumping)  
Gesynchroniseerde dubbele betonnen zuigerterugtrekking

### Trechter

Geoptimaliseerde trechter  
Perslucht voor oliesproeier  
Trechterdeksel van aluminiumlegering  
Staafrooster  
Trechtertriller  
Reinigingskogelstopper  
Verchromde betoncilinder  
Slijtvaste S-buis  
Slijtplaat van hardmetaal  
Werkverlichtende voorziening voor trechterdeksel  
Betonzuiger met snelkoppeling  
Automatische voorwaartse/achterwaartse draaiing van het roerwerk  
S-klep-zwenksnelheidsregeling

### Reiniging

Watertank, 700 l  
Waterpomp, 70 l/min, 15 bar  
Waterpomp, 15 l/min, 150 bar  
Slanghaspel voor lagedrukwaterpomp, 10 m  
Slanghaspel voor hogedrukwaterpomp, 20 m  
Snelkoppeling voor watertoevoer

### Ondersteuning

SSM (Standrad Support Mode)(Full Support/OSS/FS/LF/RF)  
ISM (intelligent Support Mode)

### Positionering van de giek

OBF (in- en uitklappen van de giek met een joystick)  
ARC (actieve giekdraaibesturing)  
iMMC (intelligente besturing van de bewegingen van meerdere armen)

### Toevoerleiding

Zelfborgende slangkleem  
Klikkoppeling  
Eindslang, 3 m, DN 125  
Dubbelwandige buizen

### Verlichting

Lamp aan het uiteinde van de giek, LED  
Gieklamp, LED  
Trechterlamp, LED  
Achterste trechterlamp, LED  
Toegangsverlichting op het onderstel, LED  
Koplamp voor steungebied, LED  
Steunindicatielamp, LED  
Controlelamp voor de giek, LED  
Kantelwaarschuwinglamp, LED  
Pompwaarschuwinglamp, LED  
Zwenkwaarschuwinglamp, LED  
Remlicht, LED  
Hoogtemarkeringslamp, LED  
Zijmarkeringslamp, LED

### Veiligheid

360°-surroundcamerasysteem  
OGS (armgeleidingssysteem)  
LBS (armvergrendelingsstelsysteem)  
Noodomkering van de pomp  
Noodhydraulische interface voor arm en steunen  
Klemklep aan het uiteinde van de slang, op afstand bedienbaar

### Digitaal beheer

ZOOMLINK-app

### Bediening en onderhoud

Ruim platform voor servicetoeegang  
Centraal smeersysteem  
Paddelknop voor claxon  
Twee draadloze afstandsbedieningen  
Motor op afstand uitschakelen  
Motor op afstand starten  
OTA (Over-the-Air-update)  
Zelfdiagnose en bewaking

## REMMEL AG

Statutaire zetel  
Im Zollhafen 24, 50678 Köln

Vestiging:  
Moselbahnstraße 2, 54470 Bernkastel-Kues

CEO: Thorsten Remmel  
Telefoon: +49 172 6990282  
E-Mail: info@remmel-ag.com  
www.remmel-ag.com  
UST-idNr.: DE328405047  
Handelsregister: Amtsgericht Köln - HRB 100861



Copyright © REMMEL AG 2026