



AUTOBETONPUMPE EU-A 38X-5RZ



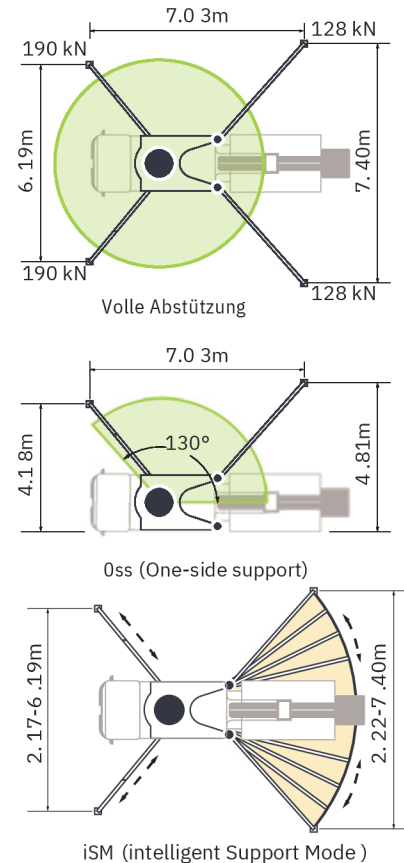
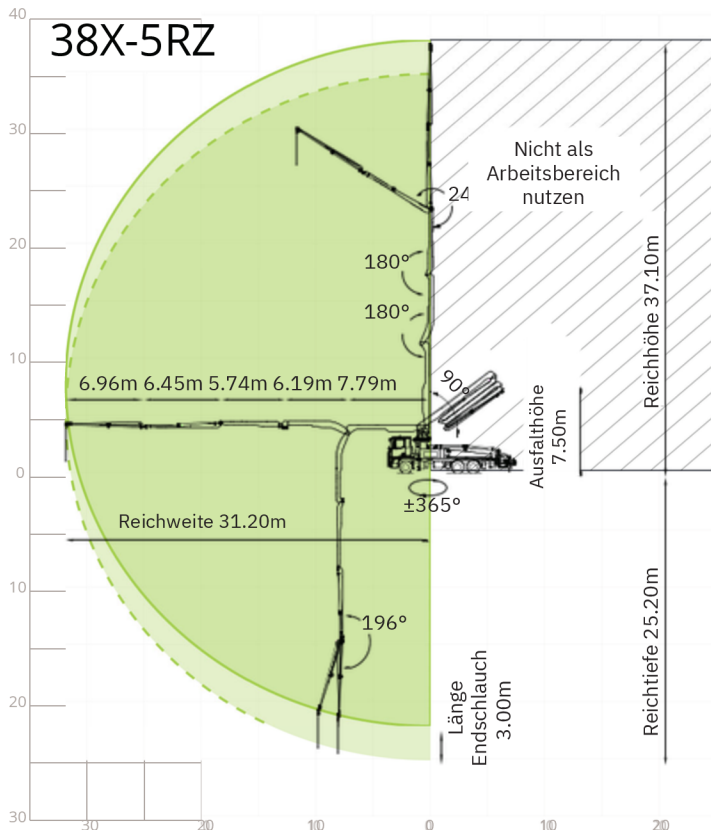
Hinweis: Standardausführung. Abmessungen und Gewichte sind abhängig vom Lkw, Pumpenmodell und der Ausstattung. Abmessungen in mm. Beispiel basierend auf Mercedes-Benz Arocs 5 2643. Nur zur Veranschaulichung. Die tatsächlichen Produkte können abweichen.

Technische Spezifikationen

AUSLEGER	EINHEIT	
Reichhöhe	m	37.10
Reichweite (brutto/netto)	m	32.36 /29.55
Reichtiefe	m	25.20
Ausfalthöhe	m	7.50
Sektionen	/	5
Faltungsart/ Knick	/	RZ
Länge Endschlauch	m	3
Förderleitungen	mm	DN 125
PUMPENEINHEIT		
Max. Leistung	m ³ /h	184
Max. Druck bodenseitig	bar	83
Förderzylinder	mm	Ø260
Hub	mm	2100

*Alle Daten sind theoretische Höchstwerte.

Informationsdiagramm Reichweiten, Unterstützung



Konfigurationen (Optional★)

Pumpensystem

APC (Accurate Pumping Control)
 CPC (Condition-adaptive Pumping Control)
 MPC (Multi-mode Pumping Control)
 ECO (Eco. Pumping)
 Synchronized dual-concrete piston retraction

Trichter

Optimierter Trichter
 Druckluft für Ölzerstäuber
 Trichterabdeckung aus Aluminiumlegierung
 Stabgitter
 Trichterrüttler
 Reinigungskugelstopper
 Verchromter Förderzylinder
 Verschleißstarkes S-Rohr
 Verschleißplatte aus Hartmetall
 Arbeitserleichternde Vorrichtung für Trichterabdeckung
 Schnellverschluss-Betonkolben
 Automatische Vorwärts-/Rückwärtsdrehung des Rührwerks
 S-Ventil-Schwenkgeschwindigkeitsregelung

Reinigung

Wassertank, 700 l
 Wasserpumpe, 70 l/min, 13 bar
 Wasserpumpe, 15 l/min, 150 bar
 Schlauchaufroller für Hochdruckwasserpumpe, 20 m
 Schnellanschluss für Wasserzulauf

Unterstützung

SSM (Standrad Support Mode)(Full Support/OSS/FS/LF/RF)
 ISM (intelligent Support Mode)

Ausleger Positionierung

OBF (Ausleger ein- und ausklappen mit einem Joystick)
 OBP (Ausleger positionieren mit einem Joystick)
 ARC (Aktive Auslegerdrehsteuerung)
 iMMC (Intelligente Mehrarm-Bewegungssteuerung) Skelett-
 Drehtisch für einfache Wartung

Förderleitung

Schnapp-Rohrkupplung
 Endschlauch, 3 m, DN 125
 Doppelwandige Rohre

Beleuchtung

Ausleger-Spitzenleuchte, LED
 Auslegerleuchte, LED
 Trichterleuchte, LED
 Heck-Trichterleuchte, LED
 Zugangsleuchte am Unterwagen, LED
 Scheinwerfer für Stützbereich, LED
 Stützanzeigeleuchte, LED
 Kippwarnleuchte, LED
 Pumpwarnleuchte, LED
 Schwenkwarnleuchte, LED
 Stopplicht, LED
 Höhenmarkierungslampe, LED
 Seitenmarkierungslampe, LED

Sicherheit

360°-Surround-Kamerasystem
 OGS (Auslegerführungssystem)
 LBS (Auslegerverriegelungssystem)
 PAW (Warnsystem für den Arbeitsbereich) + GSW
 (Warnsystem für Bodenunterstützung)
 Notfall-Pumpenumkehr
 Notfall-Hydraulikschnittstelle für Ausleger und Stützen
 Endschlauchtropfsicherung, fernbedienbar
 Plattform-Handlauf

Digitales Management

ZOOMLINK APP

Bedienung und Wartung

Geräumige Plattform für den Servicezugang
 Ablagemöglichkeit Schläuche oder Röhre
 Dieseltank im hinteren Ausleger
 Zentrales Schmiersystem
 Pilztaster für Hupe
 Zwei Fernfernbedienungen
 Fernabschaltung des Motors
 Fernstart des Motors
 OTA (Over-the-Air-Update)
 Selbstdiagnose und Überwachung

REMMEL AG

Eingetragener Sitz
 Im Zollhafen 24, 50678 Köln

Standorte
 Moselbahnstraße 2, 54470 Berncastel-Kues

CEO: Thorsten Remmel
 Mobil: +49 172 6990282
 E-Mail: info@remmel-ag
 Webseite: www.remmel-ag.com
 USt-idNr.: DE328405047
 Handelsregister: Amtsgericht Köln - HRB 100861



Copyright © REMMEL AG 2026