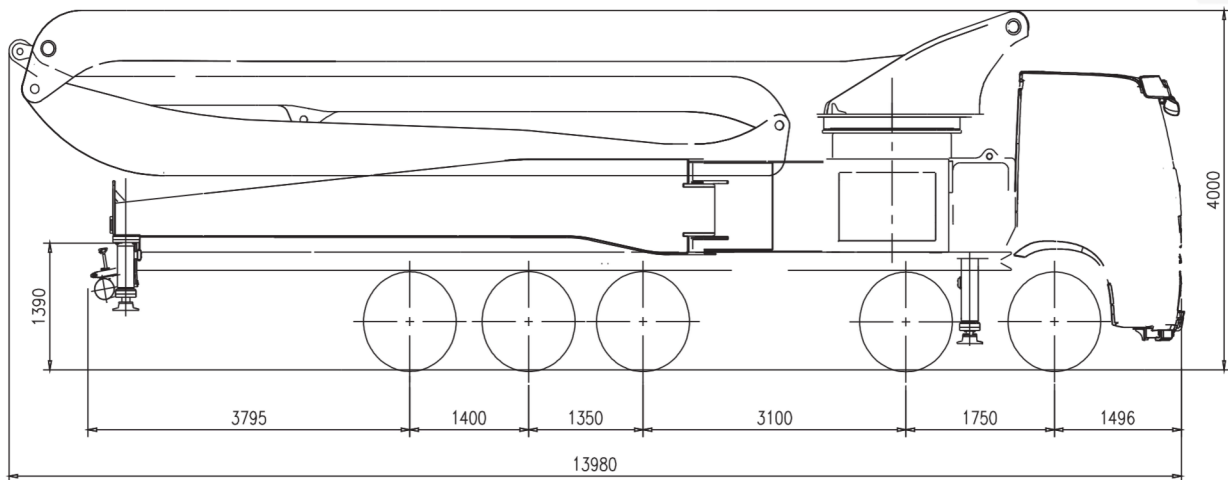




AUTOBETONPUMPE EU-A 56X-6RZ



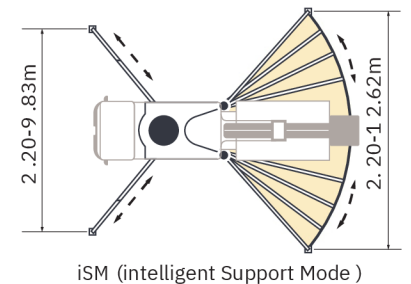
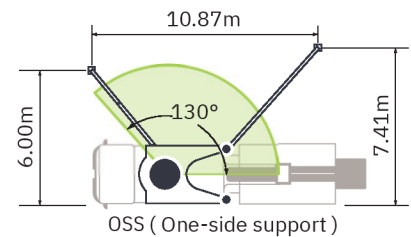
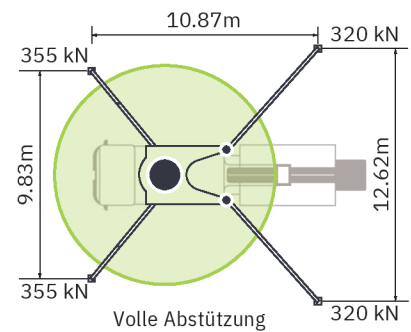
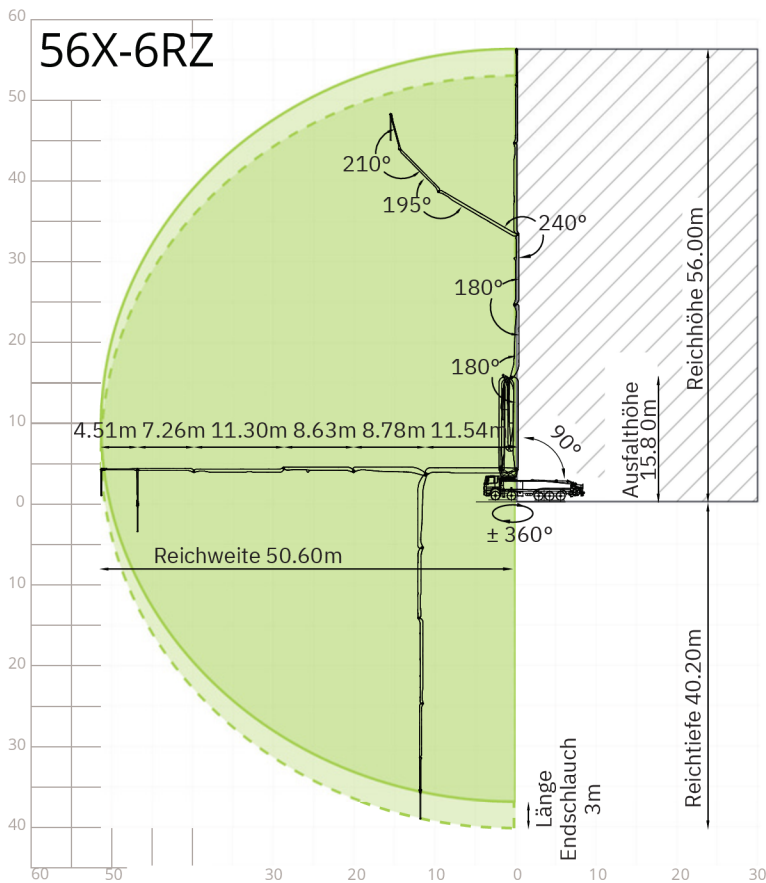
Hinweis: Standardausführung. Abmessungen und Gewichte sind abhängig vom Lkw, Pumpenmodell und der Ausstattung. Abmessungen in mm. Beispiel basierend auf Mercedes-Benz Arocs 5 4751. Nur zur Veranschaulichung. Die tatsächlichen Produkte können abweichen.

Technische Spezifikationen

AUSLEGER	EINHEIT	
Reichhöhe	m	56.00
Reichweite (brutto/netto)	m	50.60/47.20
Reichtiefe	m	40.20
Ausfalthöhe	m	15.80
Sektionen	/	6
Faltungsart/ Knick	/	RZ
Länge Endschlauch	m	3
Förderleitungen	mm	DN 125
PUMPENEINHEIT		
Max. Leistung	m ³ /h	180
Max. Druck bodenseitig	bar	85
Förderzylinder	mm	Ø260
Hub	mm	2100

*Alle Daten sind theoretische Höchstwerte.

Informationsdiagramm Reichweiten, Unterstützung



Konfigurationen (Optional★)

Pumpensystem

- APC (Accurate Pumping Control)
- CPC (Condition-adaptive Pumping Control)
- ECO (Eco. Pumping)
- Synchronized dual-concrete piston retraction

Trichter

- Optimierter Trichter
- Trichterabdeckung aus Aluminiumlegierung
- Stabgitter
- Trichterrüttler
- Reinigungskugelstopper
- Verchromter Förderzylinder
- Verschleißstarkes S-Rohr
- Verschleißplatte aus Hartmetall
- Arbeitserleichternde Vorrichtung für Trichterabdeckung
- Schnellverschluss-Betonkolben
- Automatische Vorwärts-/Rückwärtsdrehung des Rührwerks
- S-Ventil-Schwenkgeschwindigkeitsregelung

Reinigung

- Wassertank, 700 l
- Wasserpumpe, 140 l/min, 15 bar
- Wasserpumpe, 15 l/min, 150 bar
- Schlauchaufroller für niedrigdruckwasserpumpe, 10 m
- Schlauchaufroller für Hochdruckwasserpumpe, 20 m
- Schnellanschluss für Wasserzulauf

Unterstützung

- iSM (intelligent Support Mode)

Ausleger Positionierung

- OBF (Ausleger ein- und ausklappen mit einem Joystick)
- OBP (Ausleger positionieren mit einem Joystick)
- ABC (Aktive Ausleger-Kontrolle)
- ARC (Aktive Auslegerdrehsteuerung)
- iMMC (Intelligente Mehrarm-Bewegungssteuerung) Skelett-
- Drehtisch für einfache Wartung
- integral nahtlose Wellenhülse

Förderleitung

- Schnapp-Rohrkupplung
- Endschlauch, 3 m, DN 125
- Doppelwandige Rohre

Beleuchtung

- Ausleger-Spitzenleuchte, LED
- Auslegerleuchte, LED
- Trichterleuchte, LED
- Heck-Trichterleuchte, LED
- Zugangsleuchte am Unterwagen, LED
- Scheinwerfer für Stützbereich, LED
- Stützanzeigeleuchte, LED
- Kippwarnleuchte, LED
- Pumpwarnleuchte, LED
- Schwenkwarnleuchte, LED
- Stopplicht, LED
- Höhenmarkierungsleuchte, LED
- Seitenmarkierungsleuchte, LED

Sicherheit

- Rückfahrkamera System
- 360°-Surround-Kamerasystem
- OGS (Auslegerführungssystem)
- LBS (Auslegerverriegelungssystem)
- Bodenunterstützung
- Notfall-Pumpenumkehr
- Notfall-Hydraulikschnittstelle für Ausleger und Stützen
- Endschlauchtropfsicherung, fernbedienbar
- Plattform-Handlauf

Digitales Management

- ZOOMLINK APP

Bedienung und Wartung

- Ablagemöglichkeit Schläuche oder Röhre
- Dieseltank im hinteren Ausleger
- Eingebautes Filter Element
- Zentrales Schmiersystem
- Piltaste für Hupe
- Zwei Funkfernbedienungen
- Fernabschaltung des Motors
- Fernstart des Motors
- OTA (Over-the-Air-Update)
- Selbstdiagnose und Überwachung

REMMEL AG

Eingetragener Sitz
Im Zollhafen 24, 50678 Köln

Standorte
Moselbahnstraße 2, 54470 Bernkastel-Kues

CEO: Thorsten Remmel
Mobil: +49 172 6990282
E-Mail: info@remmel-ag
Webseite: www.remmel-ag.com
UST-idNr.: DE328405047
Handelsregister: Amtsgericht Köln - HRB 100861



Copyright © REMMEL AG 2026