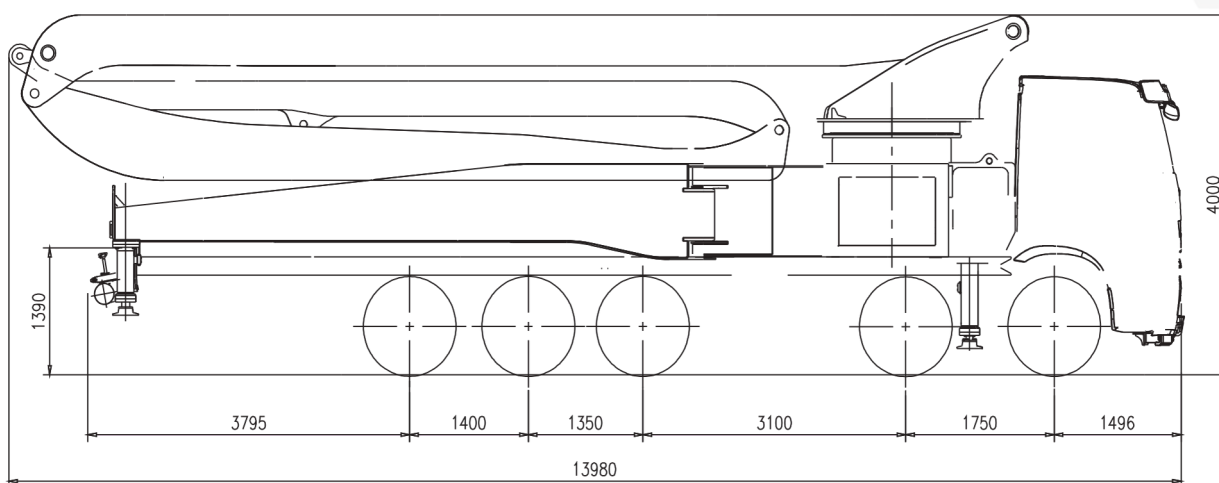




# BETONPOMP

## EU-A 56X-6RZ



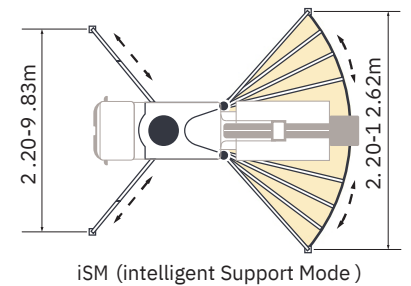
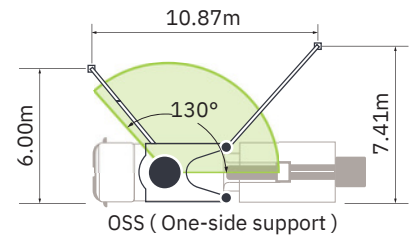
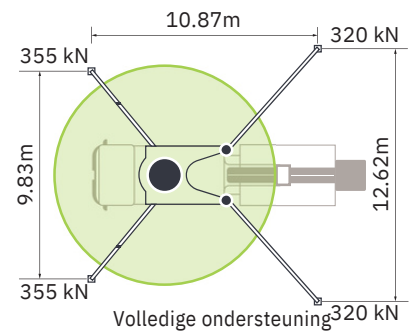
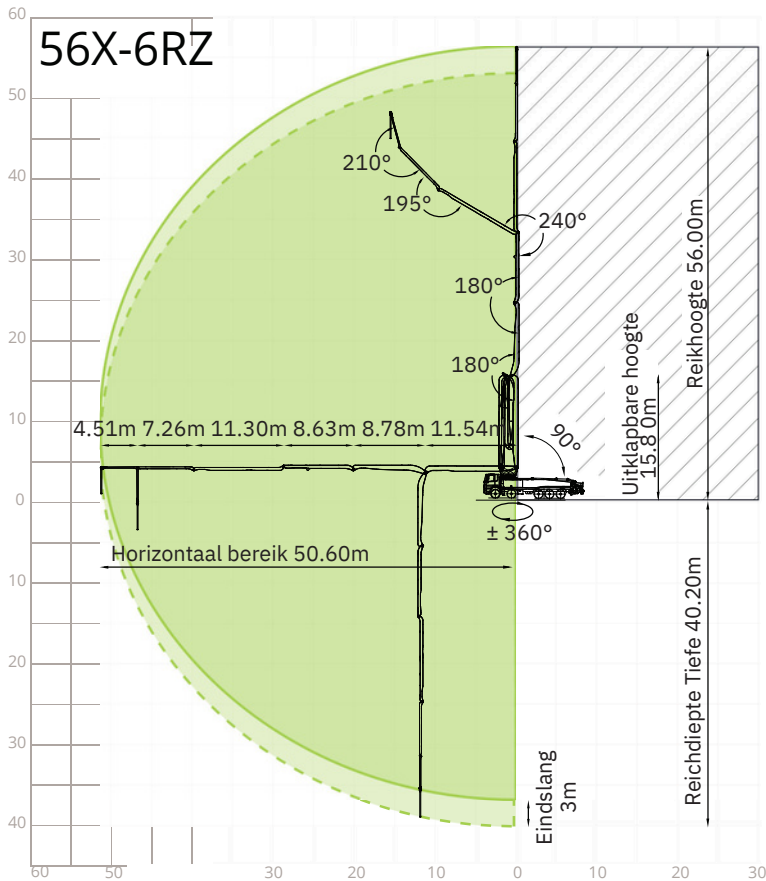
**Opmerking:** standaarduitvoering. Afmetingen en gewichten zijn afhankelijk van de vrachtwagen, het pompmodel en de uitrusting. Afmetingen in mm. Voorbeeld gebaseerd op Mercedes-Benz Arocs 5 4751. Alleen ter illustratie. De daadwerkelijke producten kunnen afwijken.

### Technische specificaties

Verdeelmast	EENHEID	
Reikhoogte	m	56.00
Reikwijdte (bruto/netto)	m	50.60/47.20
Reikwijdte	m	40.20
Uitvouwhoogte	m	15.80
Secties	/	6
Vouwtype/ Knik	/	RZ
Lengte eindslang	m	3
Transportleidingen	mm	DN 125
POMPENENHEID		
Max. vermogen	m <sup>3</sup> /h	180
Max. Druk	bar	85
Transportcilinder	mm	Φ260
slag	mm	2100

\*Alle gegevens zijn theoretische maximumwaarden.

# Reikwijdtediagramm met afstempeling



## Configuraties (Optioneel★)

### Pumpensysteem

APC (Accurate Pumping Control)  
 CPC (Condition-adaptive Pumping Control)  
 ECO (Eco. Pumping)  
 Gesynchroniseerde dubbele betonnen zuigerterugtrekking

### Trechter

Geoptimaliseerde trechter  
 Trechterdeksel van aluminiumlegering  
 Staafrooster  
 Trechtertriller  
 Reinigingskogelstopper  
 Verchroomde betoncilinder  
 Slijtvaste S-buis  
 Slijtplaat van hardmetaal  
 Gebruiksvriendelijke voorziening voor trechterdeksel  
 Betonzuiger met snelkoppeling  
 Automatische voorwaartse/achterwaartse draaiing van het roerwerk  
 S-klep-zwenksnelheidsregeling

### Reiniging

Watertank, 700 l  
 Waterpomp, 140 l/min, 15 bar  
 Waterpomp, 15 l/min, 150 bar  
 Slanghaspel voor lagedrukwaterpomp, 10 m  
 Slanghaspel voor hogedrukwaterpomp, 20 m  
 Snelkoppeling voor watertoevoer

### Ondersteuning

iSM (intelligent Support Mode)

### Positionering van de giek

OBF (arm in- en uitklappen met een joystick)  
 OBP (arm positioneren met een joystick)  
 ABC (actieve armregeling)  
 ARC (actieve besturing van de zwenkarm)  
 iMMC (intelligente besturing van de bewegingen van meerdere armen) Skelet-draaitafel voor eenvoudig onderhoud  
 integrale naadloze asbus

### Transportleiding

Klikkoppeling  
 Eindslang, 3 m, DN 125  
 Dubbelwandige buizen

### Verlichting

Lamp aan het uiteinde van de giek, LED  
 Gieklamp, LED  
 Trechterlamp, LED  
 Achterste trechterlamp, LED  
 Toegangsverlichting op het onderstel, LED  
 Koplamp voor steungebied, LED  
 Steuindicatielamp, LED  
 Kantelwaarschuwinglamp, LED  
 Pompwaarschuwinglamp, LED  
 Zwenkwaarschuwinglamp, LED  
 Remlicht, LED  
 Hoogtemarkeringslamp, LED  
 Zijmarkeringslamp, LED

### Veiligheid

Achteruitrijcamerasysteem  
 360°-surroundcamerasysteem  
 OGS (giekleidingssysteem)  
 LBS (armvergrendelingssysteem) Grondsteun  
 Noodpomponkering  
 Noodhydraulische interface voor arm en steunen  
 Eindslang-knijpventiel, op afstand bedienbaar  
 Platformleuning

### Digitaal beheer

ZOOMLINK-app

### Bediening en onderhoud

Slanghouder aan de giek  
 Dieseltank in de achterste giek  
 Ingebouwd filterelement  
 Centraal smeersysteem  
 Paddelknop voor claxon  
 Twee draadloze afstandsbedieningen  
 Motor op afstand uitschakelen  
 Motor op afstand starten  
 OTA (Over-the-Air-Update)  
 Zelfdiagnose en bewaking

## REMMEL AG

Statutaire zetel  
 Im Zollhafen 24, 50678 Köln

Vestiging:  
 Moselbahnstraße 2, 54470 Bernkastel-Kues

CEO: Thorsten Remmel  
 Telefoon: +49 172 6990282  
 E-Mail: info@remmel-ag.com  
 www.remmel-ag.com  
 USt-idNr.: DE328405047  
 Handelsregister: Amtsgericht Köln - HRB 100861



Copyright © REMMEL AG 2026